



CHARAKTERISTIKA

- Unikátní technologie optiky zaručující dlouhý dosvit a rovnoměrné rozložení světla
- Dosvit až 200m (PIK 10.7)
- Dlouhá životnost
- Největší teplotní rozsah na světě až 120°C
- Ochrana proti výkyvům napájení
- Ochrana proti přehřátí
- Vestavěné fotočidlo
- Krytí IP 67
- Rekordní odolnost vůči vibracím
- Určeno pro nejtvrďší klimatické podmínky
- Napájení 12V DC

ZÁKLADNÍ POPIS

Infra reflektory PIK se vyznačují použitím unikátní technologie výroby, která zajišťuje zejména extrémní klimatickou a mechanickou odolnost a rovnoměrné rozložení světla při minimálních ztrátách. Tímto je zaručen maximální možný dosvit až 200m a široký teplotní rozsah až (-65° až +70°C). Vyzařují lidskému oku neviditelné světlo, na které je citlivá většina CCD kamer. IR světlo vyzařované těmito reflektory nepoškozuje zrak. Díky dlouhé životnosti, vysoké spolehlivosti a nízké spotřebě elektrické energie je použití těchto reflektorů ekonomicky výhodné. Tyto vlastnosti činí z reflektorů PIK ideální prostředek pro profesionální zabezpečení venkovních prostor vyžadující skryté osvětlení. Reflektory PIK je vhodné instalovat do kamerových systémů společně s kamerami s vysokou citlivostí. Ideální je instalace s kamerami se zvýšenou citlivostí v IR oblasti, což zaručí podstatně lepší viditelnost kamerového systému.



IR OFF



IR ON

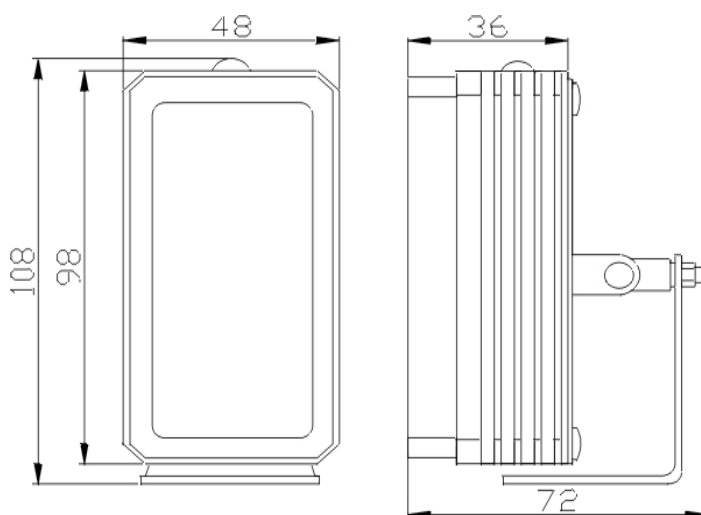
NÁVOD K POUŽITÍ

Optimální umístění reflektoru je v blízkosti kamery tak, aby osa reflektoru byla rovnoběžná s osou kamery a přední část reflektoru byla posunuta několik centimetrů za objektivem kamery.

Reflektor se připevňuje pomocí šroubů M6. Po připevnění ho lze natáčet ve třech osách.

Reflektor se napájí stejnosměrným napětím 11 až 14V. Kladný pól zdroje připojte k hnědému vodiči, záporný pól připojte k modrému vodiči.

Infrareflektor je vybaven fotočidlem, reflektor se zapne až při šeru. Při odzkoušení po montáži doporučujeme zakrýt fotočidlo prstem, aby bylo možné ověřit správnou funkci reflektoru.



TECHNICKÉ PARAMETRY

MODEL	PIK 21	PIK 22
dosvit s kamerou 0,003 Lux	45m	30m
dosvit s kamerou 0,08 Lux	22m	15m
úhel nasvícení	30°	80°
vlnová délka světla	870nm	
napájecí napětí	11 až 14V DC	
spotřeba proudu	0,7A	
vestavěné fotočidlo	ANO	
životnost	min. 30000 hodin	
konstrukce	frézovaný odlitek z lehké slitiny	
pracovní teplota	-50 až +70°C	
hmotnost	250g	
rozměry [mm]	100*50*40	

Váš dodavatel infrareflectorů NTF TIREX

