



CHARAKTERISTIKA

- Unikátní technologie optiky zaručující dlouhý dosvit a rovnoměrné rozložení světla
- Možnost skryté montáže
- Dlouhá životnost
- Největší teplotní rozsah na světě až 120°C
- Rekordní odolnost vůči vibracím
- Napájení 12V DC

ZÁKLADNÍ POPIS

Infra reflektory PIK se vyznačují použitím unikátní technologie výroby, která zajišťuje zejména extrémní klimatickou a mechanickou odolnost a rovnoměrné rozložení světla při minimálních ztrátách. Vyzařují lidskému oku neviditelné světlo, na které je citlivá většina CCD kamer. IR světlo vyzařované těmito reflektory nepoškozuje zrak. Díky dlouhé životnosti, vysoké spolehlivosti a nízké spotřebě elektrické energie je použití těchto reflektorů ekonomicky výhodné. Tyto vlastnosti činí z reflektorů PIK ideální prostředek pro profesionální zabezpečení vyžadující skryté osvětlení.



IR OFF



IR ON

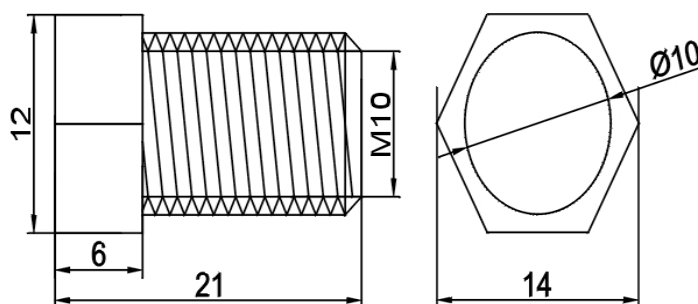
NÁVOD K POUŽITÍ

Optimální umístění reflektoru je v blízkosti kamery tak, aby osa reflektoru byla rovnoběžná s osou kamery a přední část reflektoru byla posunuta několik centimetrů za objektivem kamery.

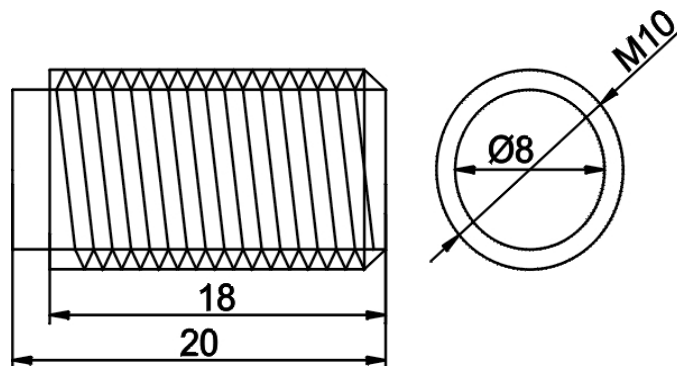
Reflektor se musí montovat na kovový chladič s plochou nejméně 50cm². Při montáži se doporučuje použít teplovodivá pasta. Rozměr závitu těla reflektoru je M10.

Reflektor se napájí stejnosměrným napětím 12V +/- 0,2V. Kladný pól zdroje připojte k červenému vodiči, záporný pól připojte k černému vodiči.

PIK 23 BOLT



PIK 23 BRAD



TECHNICKÉ PARAMETRY

MODEL	PIK 23 BOLT	PIK 23 BRAD
dosvit s kamerou 0,003 Lux	3m	
dosvit s kamerou 0,08 Lux	1,5m	
úhel nasvícení	130°	
vlnová délka světla	950nm	
napájecí napětí	12 +/- 0,2V DC	
spotřeba proudu	0,15A	
vestavěné fotočidlo	NE	
životnost	min. 20000 hodin	
konstrukce	kov	
pracovní teplota	-50 až +70°C	
hmotnost	5g	
rozměry [mm]	Ø 8*20	

Váš dodavatel infrareflektorů TIREX

